

Dolomit

Die motorgetriebene Drehsperre Dolomit mit ihrem robusten und wetterfesten Gehäuse aus feuerverzinktem Stahl und pulvereschichtetem Deckel sowie Standfüßen aus Edelstahl ist für den Aufbau von Sperren-Batterien an stark frequentierten Zugängen im Innen- und Außenbereich geeignet.

Kartenleser können mittels optionaler Leserhalter am Gehäuse angebaut werden.

Dolomit ist als klassische 3-Arm-Drehsperre ebenso wie als flucht-taugliche 2-Arm-Sperre oder als Open Gate zur Sperre nur bei Mißbrauch erhältlich (siehe eigenes Produktblatt).

Eine große Auswahl an Zubehör erlaubt die Anpassung an individuelle Bedürfnisse.



Eigenschaften

- Kartenleser anbaubar
- Fertig montierte Anlieferung
- Ein- oder Zweirichtungs-Betrieb
- Eingangsrichtung änderbar
- Hoher Personendurchsatz
- Langlebige Qualität
- architekturfreundliche Gehäuseausführung
- Sichere Personenvereinzelnung
- Integrierte Steuerung
- Wartungsfreie Mechanik
- Durchgangszählung
- umfangreiches Zubehörprogramm

Anwendungsbereiche

- Bäder
- Veranstaltungshallen
- Museen
- Freizeiteinrichtungen
- Gebäudezugang

Ausführungen/Optionen

- 3 Arm Drehsperre
- Asymmetrische 2 Arm Drehsperre mit barrierefreier „offen“-Stellung
- Open Gate: Barrierefreier Durchgang, Sperre nur bei Missbrauch

Optionen:

- Sensoren für Betätigung und erweiterten Missbrauchsschutz
- Leserhalterung
- Pulverbeschichtung/Edelstahl

Technische Eigenschaften

Stromversorgung:	12V =
Leistungsaufnahme:	max. 50 VA
Lagertemperatur:	-40°C bis +40°C
Betriebstemperatur:	-20°C bis +50°C
Breite/Durchgang:	278 mm/550 mm
Länge:	845 mm
Höhe:	1.000 mm
Masse:	45 kg
Schnittstelle zu Leser:	potentialfreie Kontakte
Material:	
Wanne:	Stahl, feuerverzinkt
Deckel:	Stahl, pulverbeschichtet
Drehstern + Standfüße:	CrNi-Stahl Werkst. 1.4301

Funktionsweise

Im normalen Betriebszustand hält eine elektrische Bremse den Drehstern in gesperrter Stellung.

Bei Freigabe durch das Lesersystem oder eine optionale externe Handsteuerung wird die Bremse gelöst und der Durchgang in die jeweilige Richtung freigegeben.

Durch leichten Druck wird der Antrieb ausgelöst und dreht den Stern um 120° weiter. Dabei verhindern interne Sensoren Verletzungen durch das Auflaufen des Drehsterns auf die durchschreitende Person.

Nach erfolgtem Durchgang gibt die Drehsperre ein Signal an den Leser ab.

Zur Vermeidung von Verletzungen bei Panik erlaubt eine Rutschkupplung eine Betätigung ab 40 kN im gesperrten Zustand unter Abgabe eines Alarmsignals.

Im stromlosen Zustand läßt sich der Drehstern mit geringer Kraft manuell drehen.

In der 2 Arm Ausführung gibt es eine Durchgangsstellung, bei der kein Holm den Weg versperrt. Diese dient auch als Fluchtmöglichkeit bei Feuer oder Panik.

Normen & Vorschriften

CE Maschinenrichtlinie

UL 94 V-0

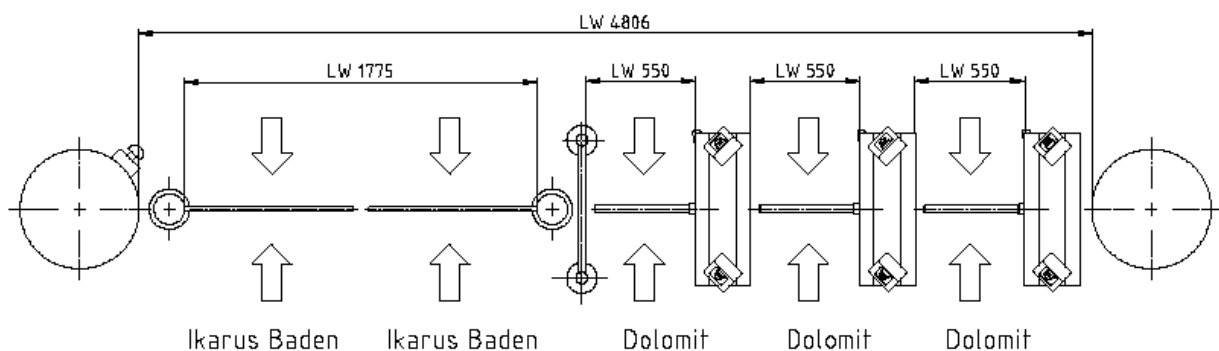
EN 64312 (ehemals ÖNORM 4150)

VDE/ÖVE Schutzkleinspannung

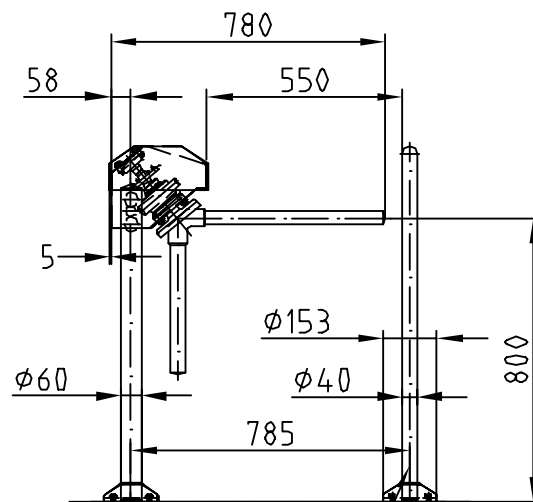
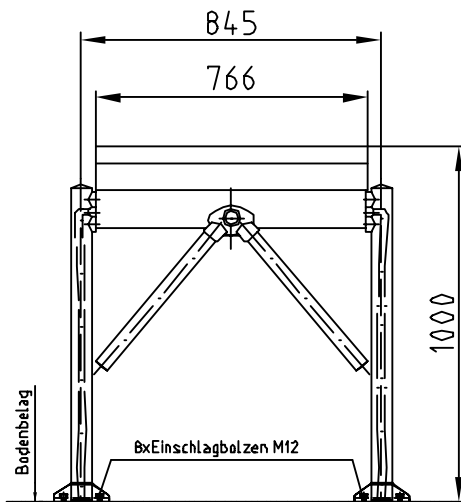
Schutzklasse: IP 43 nach EN 60529

Fertigungsstandard: ISO 9001

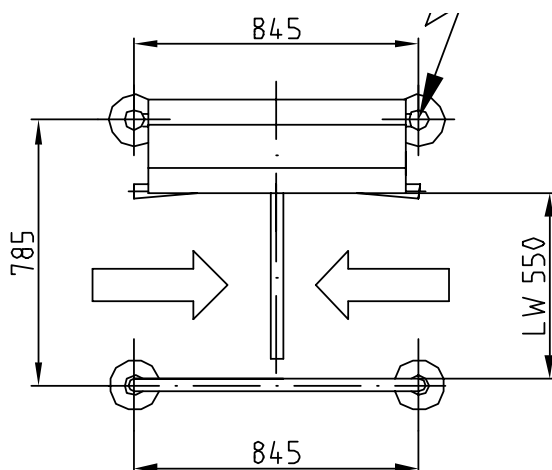
Aufstellungs-Beispiel (Grundriss)



Maßübersicht



Bodenmontage



Elektrische Anschlüsse

Eingänge:

- Leserfreigabe Eingangsrichtung
- Leserfreigabe Ausgangsrichtung
- Taste Einzelfrei Eingangsrichtung
- Taste Einzelfrei Ausgangsrichtung
- Schalter Dauerfrei Eingangsrichtung
- Schalter Dauerfrei Ausgangsrichtung
- Taste Stopp

Ausgänge:

- Externer Zähler nicht rückstellbar Eingang
- Externer Zähler nicht rückstellbar Ausgang
- Externe Ampel
- Rückmeldung

Ausführungen:

6P448: Dolomit 3-Arm

6P450: Dolomit 2-Arm

60020: Dolomit 3-Arm mechanisch (Zähl-drehkreuz)

Sonderausstattung:

60220: Pulverbeschichtung Wanne

60230: Abdeckhaube aus INOX

60231: Drehsperrenkörper aus INOX

21670: Fundamentkonsole für nicht-tragfähige Böden

2P412: Sensoren für berührungslose Drehung

21770: Signal rot oder grün 30 mm rund

21775: Spuranzeige Grün

21750: Mechanisches Zählwerk rückstellbar

6P920: Netzteil 100 VA, 2x12V

6P940: Netzteil 200 VA, 2x12V

61960: Erweiterung für 2-Richtungs-Betrieb

Passende Produkte:

21640: Plateau mit Geländer zur mobilen Aufstellung

21700: Universal-Leserhalterung

Muster-Leistungsverzeichnis

Pos.	Menge	Text	Preis je Stk.	Betrag
		<p>Stk. Dreh Sperre(n) mit elektromotorisch angetriebenem Drehstern mit nicht-höhenverstellbaren Standfüßen, komplett zusammengebaut, zur Aufstellung im Innenraum oder im Freien.</p> <p>Wahlweise links oder rechts drehend oder Zweirichtungs-Betrieb</p> <p>Wartungsfreie Drehkreuzmechanik, im Gerät integrierte Steuerelektronik</p> <p>Betrieb an 24 V Gleichstrom</p> <p>Möglichkeit zum beidseitigen Anbau und Anschluss von Kartenlesern oder biometrischen Kontrollgeräten</p> <p>Robustes Gehäuse aus feuerverzinktem Stahl mit versperrbarem pulverbeschichtetem Deckel, Standfüße aus rostfreiem Edelstahl</p> <p>Montage mittels Verschraubungen direkt auf tragfähigem Boden (z.B. Betondecke) oder mittels optionaler Fundamentkonsolen auf nicht-tragfähigen Böden</p> <p>mit folgenden optionalen Einbauten:</p> <ul style="list-style-type: none"> <input type="checkbox"/> Eingebaute Opto-Sensoren zur Anwesenheitskontrolle (Freigabe nur bei anwesender Person) <input type="checkbox"/> Eingebaute Opto-Sensoren zur Erkennung von Missbrauch durch Überklettern oder Unterkriechen <input type="checkbox"/> Grün-Ampel mit Pfeilsymbolik, Leuchfläche ca. 80 x 80 mm, stirnseitig montiert <input type="checkbox"/> Mechanisches Zählwerk, rückstellbar <input type="checkbox"/> Ausführung mit asymmetrischem Zweiarm-Drehstern (1x120°, 1x240°) mit barrierefreier Freidurchgangsstellung <input type="checkbox"/> Pulverbeschichtung des Korpus <input type="checkbox"/> Deckel aus Chrom-Nickelstahl, Wkst. 1.4301, Oberfläche strichmattiert <p>Sowie folgendem Zubehör:</p> <ul style="list-style-type: none"> <input type="checkbox"/> Netzteil 1x100 VA, 2x12V, für 230 V 50-60 Hz <input type="checkbox"/> Netzteil 1x 200 VA, 2x12V, für 230 V 50-60 Hz <input type="checkbox"/> Halterung zur Montage eines Kartenlesers <input type="checkbox"/> Externe Bedienkonsole zur manuellen Drehkreuzbetätigung 		

Version 1.029.06.2007 Copyright © 2007 Gotschlich Maschinenbau GmbH. Alle Rechte vorbehalten. Gotschlich is a registered trade mark of Gotschlich Maschinenbau GmbH. Patent pending.

Gotschlich Maschinenbau Ges.m.b.H

A 1210 Wien Feistlgasse 6 Tel. +43 (1) 2596518 eMail: office@gotschlich.at

www.gotschlich.at