

Compact 3-Arm

Die motorgetriebene 3-Arm Drehsperr Compact mit ihrem robusten und wetterfesten pulvereschichteten Gehäuse mit integriertem höhenverstellbarem Standfuß ist besonders für den Aufbau von Sperren-Batterien an stark frequentierten Zugängen im Außenbereich geeignet.

Kartenleser können mittels optionaler Leserhalter am Gehäuse angebaut werden. Compact ist optional auch in Edelstahl-Ausführung mit fixer Höhe sowie als Compact Plus mit Design-Haltebügeln erhältlich. Eine große Auswahl an Sonderausstattungen erlaubt die Anpassung an individuelle Bedürfnisse.



Eigenschaften

- besonders kompakte Bauform
- höhenverstellbar
- optional INOX mit fixer Höhe
- Fertig montierte Anlieferung
- Geräuschfreier Lauf
- Ein- oder Zweirichtungs-Betrieb
- Eingangsrichtung änderbar
- Hoher Personendurchsatz
- Langlebige Qualität
- sichere Personenvereinzelnung
- Integrierte LOGITURN-Steuerung
- Wartungsfreie Mechanik
- Umfangreiches Zubehörprogramm

Anwendungsbereiche

- Sportplätze
- Freibäder
- Freizeiteinrichtungen

Ausführungen/Optionen

- 3 Arm Drehsperr höhenverstellbar
- 3 Arm Drehsperr fixe Höhe INOX

Optionen:

- Übersteig-/Unterkriechschutz
- Sensorstart
- Gitterrost zur mobilen Aufstellung

Technische Eigenschaften

Stromversorgung:	230 V ~ / 24V =
Leistungsaufnahme:	max. 50 VA
Lagertemperatur:	-40°C bis +40°C
Betriebstemperatur:	-20°C bis +50°C
Breite/Durchgang:	305 mm / 577 mm
Länge:	350 mm
Höhe:	1.000 - 1.365 mm
Masse:	45 kg
Material:	
Gehäuse:	Stahl, pulverbeschichtet, optional CrNi-Stahl
Drehstern:	CrNi-Stahl Werkst. 1.4301

Funktionsweise

Im normalen Betriebszustand hält eine elektrische Bremse den Drehstern in gesperrter Stellung.

Bei Freigabe durch das Lesersystem oder eine optionale externe Handsteuerung wird die Bremse gelöst und der Durchgang in die jeweilige Richtung freigegeben.

Durch leichten Druck wird der Antrieb ausgelöst und dreht den Stern um 120° weiter. Dabei verhindern interne Sensoren Verletzungen durch das Auflaufen des Drehsterns auf die durchschreitende Person.

Nach erfolgtem Durchgang gibt die Drehsperrung ein Signal an den Leser ab.

Zur Vermeidung von Verletzungen bei Panik erlaubt eine Rutschkupplung eine Betätigung ab 40 kN im gesperrten Zustand unter Abgabe eines Alarmsignals.

Im stromlosen Zustand läßt sich der Drehstern mit geringer Kraft manuell drehen.

Normen & Vorschriften

CE Maschinenrichtlinie

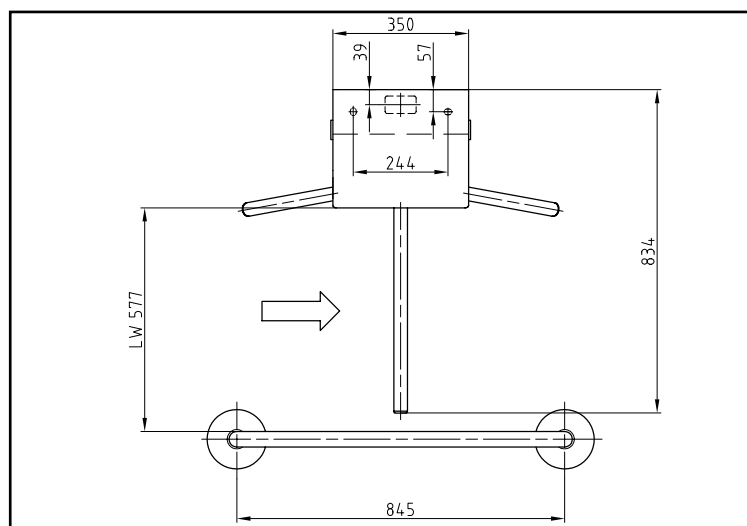
UL 94 V-0

EN 64312 (ehemals ÖNORM 4150)

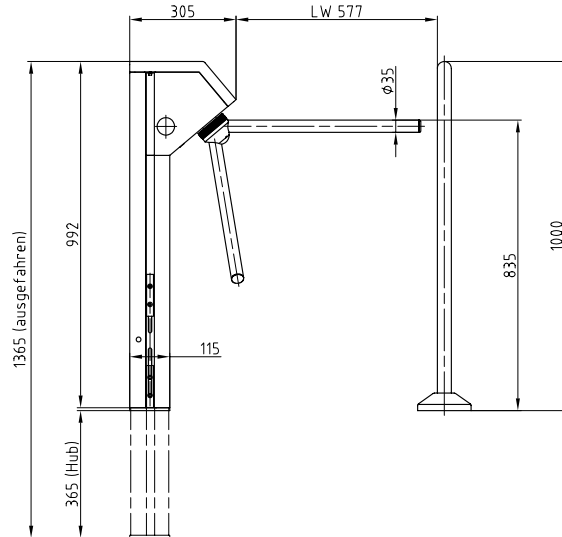
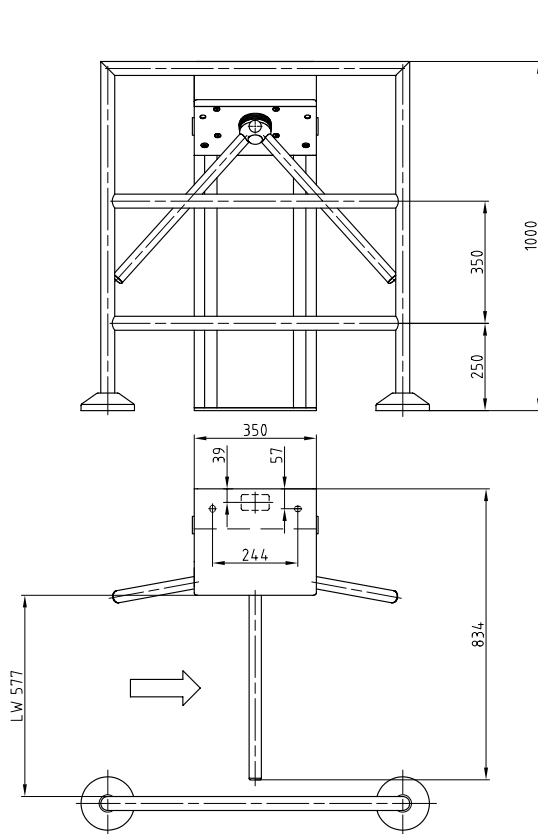
Schutzklasse: IP 43 nach EN 60529

Fertigungsstandard: ISO 9001

Aufstellungs-Beispiel (Grundriss)



Maßübersicht



Ausführungen:

Ausführungen:

6COM3AEB: Compact 3-Arm höhenverstellbar

6COM3AEC: Compact 3-Arm Edelstahl fixe Höhe

Sonderausstattung:

2P412-N: Sensorstart berührungslos
2P414-N: Lichtschrankenfreischaltung
2P782-N: Übersteig-/Unterkriechschutz
 (Überwachung des Drehsterns)
2P784-N: Übersteigschutz
 (Überwachung von Deckel und Stern)

21769: Rot Ampel 50 mm in Alu-Ring
21770: Grün Ampel 50 mm in Alu-Ring
21700-N: Leserhalter

Passende Produkte:

21500K: Gitterrost zur mobilen Aufstellung
21510K: Geländer für Gitterrost
8P408-N: LOGITURN Bedientableau
8P407-N: Aufbaugehäuse für Bedientableau
8P409-N: LOGITURN Vorwahlzähler
21692: Fundamentkonsole zur Montage auf nicht-tragfähigem Boden

Elektrische Anschlüsse

Eingänge:

- Leserfreigabe Eingangsrichtung
- Leserfreigabe Ausgangsrichtung
- Taste Einzelfrei Eingangsrichtung
- Taste Einzelfrei Ausgangsrichtung
- Schalter Dauerfrei Eingangsrichtung
- Schalter Dauerfrei Ausgangsrichtung
- Taste Stopp

Ausgänge:

- Externer Zähler nicht rückstellbar Eingang
- Externer Zähler nicht rückstellbar Ausgang
- Externe Ampel
- Rückmeldung

Muster-Leistungsverzeichnis

Pos.	Menge	Text	Preis je Stk.	Betrag
		<p>Dreh Sperre(n) mit elektromotorisch angetriebenem 3-Arm-Drehstern, mit höhenverstellbarem Standfuß, komplett zusammengebaut, zur Aufstellung im Freien. Wahlweise links oder rechts drehend oder Zweirichtungs-Betrieb.</p> <p>Wartungsfreie Drehkreuzmechanik, im Gerät integrierte LOGITURN - Elektronik. Betrieb an 24V Gleichstrom aus eingebautem Netzteil 1x200 VA, 2x12V, für 230 VAC</p> <p>Möglichkeit zum Ein- oder Anbau von Kartenlesern oder biometrischen Kontrollgeräten.</p> <p>Robustes Gehäuse aus feuerverzinktem Stahl mit 2-fariger Pulverbeschichtung. Deckel in RAL 9006 (weiß-aluminium), Körper in weiß. Montage mittels Verschraubungen direkt auf tragfähigem Boden (z.B. Betondecke) oder mittels optionaler Fundamentkonsolen auf nicht-tragfähigen Böden</p> <p>Referenzprodukt: Fabrikat Gotschlich Modell COMPACT 3-Arm mit folgenden optionalen Einbauten:</p> <ul style="list-style-type: none"> <input type="checkbox"/> Eingebaute Opto-Sensoren zur Anwesenheitskontrolle (Freigabe nur bei anwesender Person) <input type="checkbox"/> Eingebaute Opto-Sensoren zur Erkennung von Missbrauch durch Überklettern oder Unterkriechen <input type="checkbox"/> Gehäuseausführung in INOX (fixe Höhe) <p>Sowie folgendem Zubehör:</p> <ul style="list-style-type: none"> <input type="checkbox"/> Rot-/grün-Signallampen als Spur- oder Karten-Freigabeanzeige <input type="checkbox"/> stärkeres Netzteil 1x 200 VA, 2x12V, für 230 V 50-60 Hz <input type="checkbox"/> Halterung zur Montage eines Kartenlesers <input type="checkbox"/> Externe Bedienkonsole zur manuellen Drehkreuzbetätigung <input type="checkbox"/> Fundamentkonsole zur Montage der Dreh Sperre auf nicht-tragfähigen Böden <input type="checkbox"/> Gitterrost zur mobilen Aufstellung der Dreh Sperre im Freien, inklusive optionalem Geländer <input type="checkbox"/> Plateau aus Edelstahl-Rahmen und eingelegtem Wabengummi zur mobilen Aufstellung der Dreh Sperre im Innenbereich, incl. Spurteiler 		