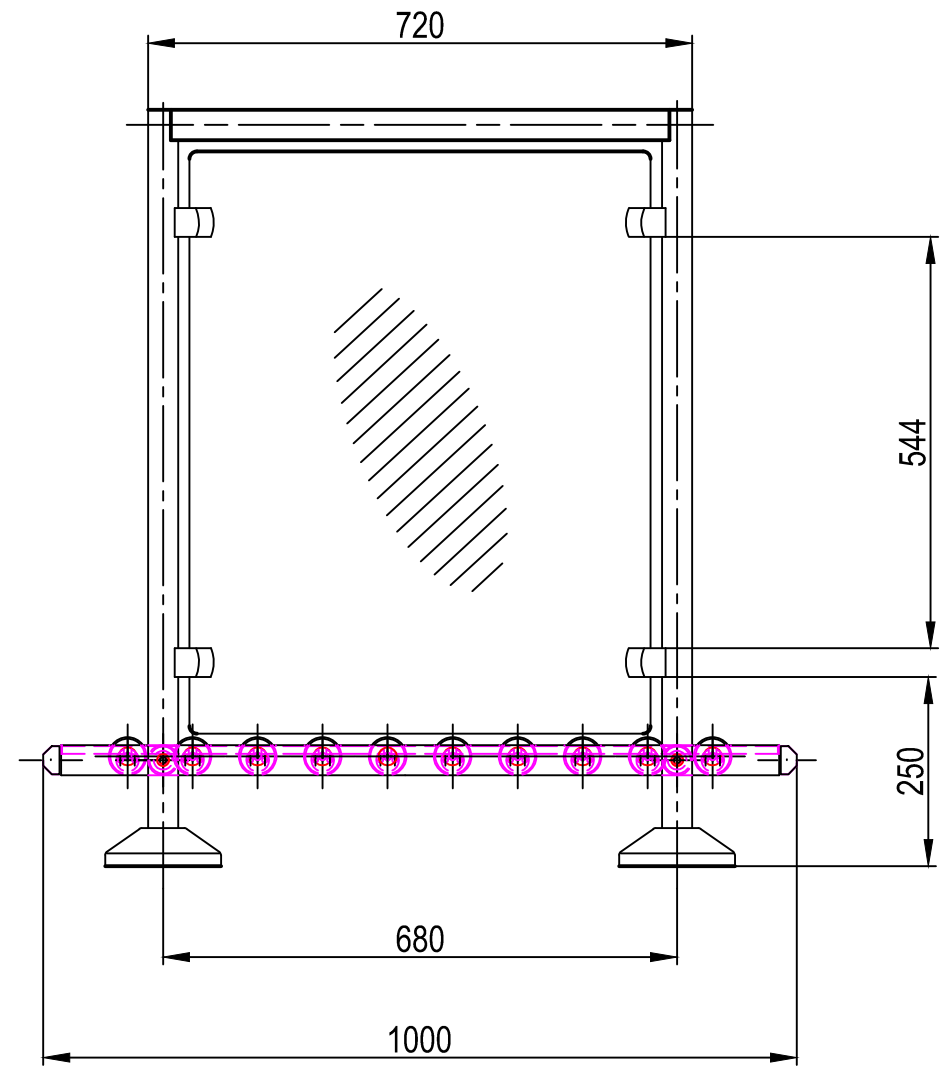
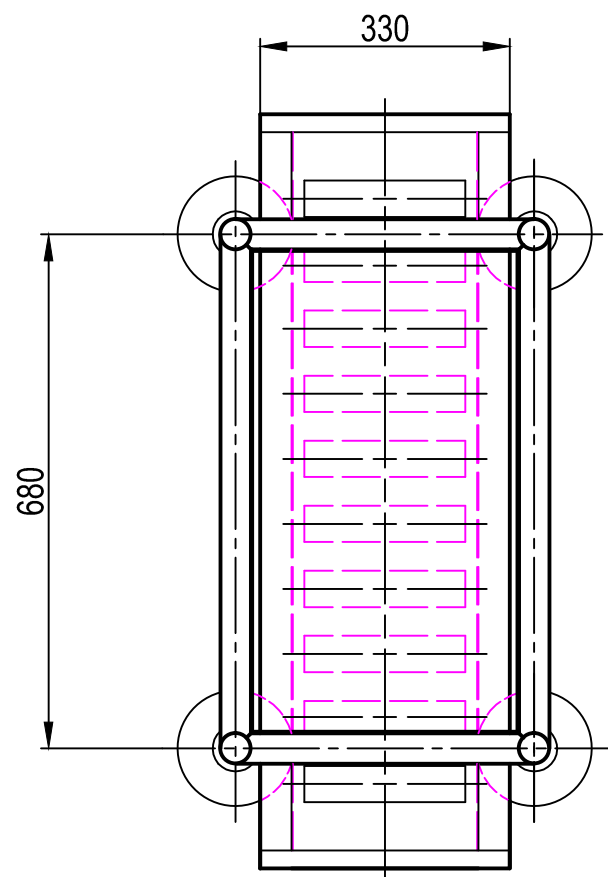
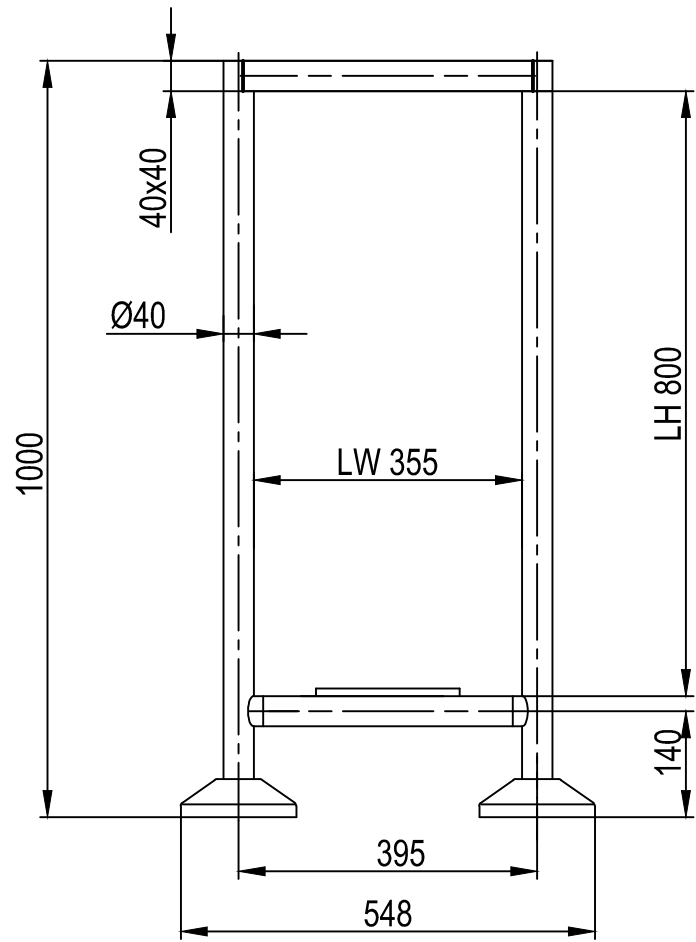


Diese Zeichnung ist unser geistiges Eigentum. Ohne ausdrückliche Genehmigung darf sie nicht für die Projektierung oder Fertigung verwendet werden.



ORIGINAL
20.06.2007

Element	Anz.	Beschreibung	Datum	Name	Material	Bemerkung	Blatt Nr.:
			20.06.2007	Tiefenb.	A3	PROJEKT Gepäcksrutsche	1/1
				Masstab 1:10 Maßblatt Gepäcksrutsche N:\05-Konstruktion\Konstruktion gemeinsam\DK-Zubehör\Gepäcksrutsche\Zeichnungen\Maßblatt Gepäcksrutsche.dwg Zchnng.Nr. GePa-Z1A			