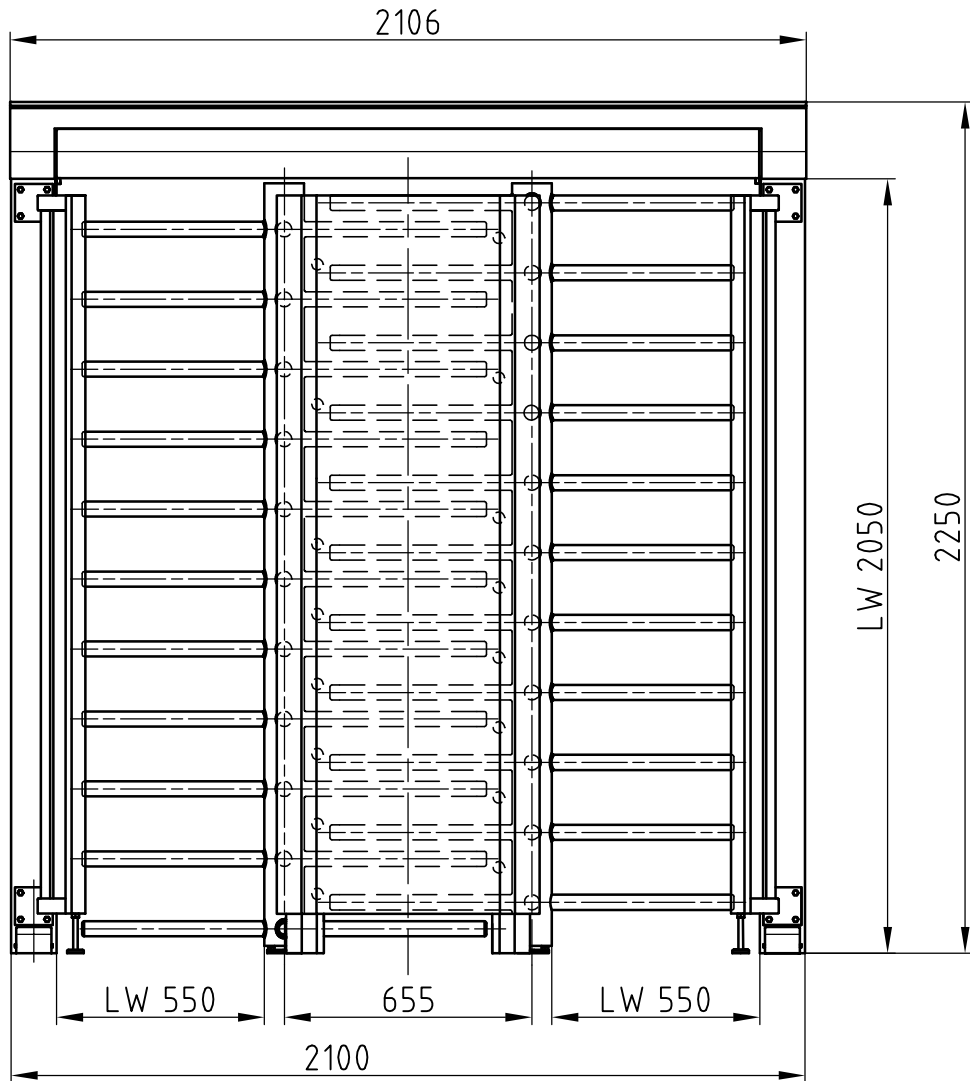
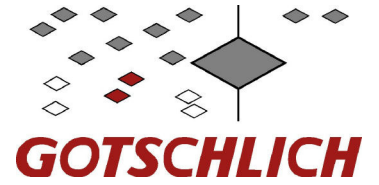


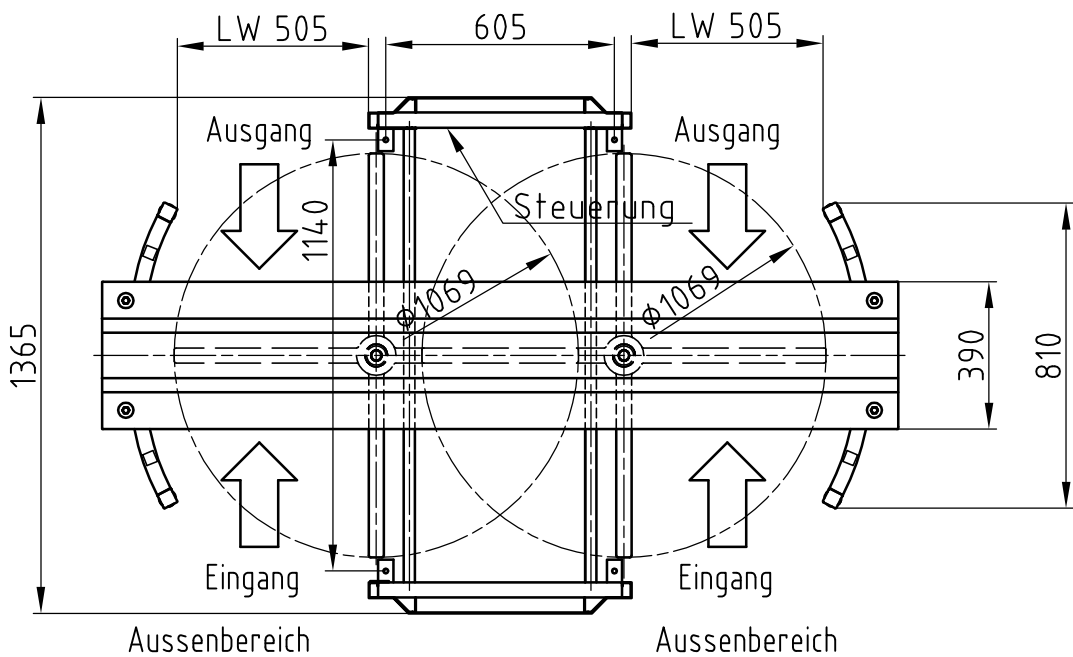
Maßblatt Modell Ecco Arena

1:20 Montage FFOK

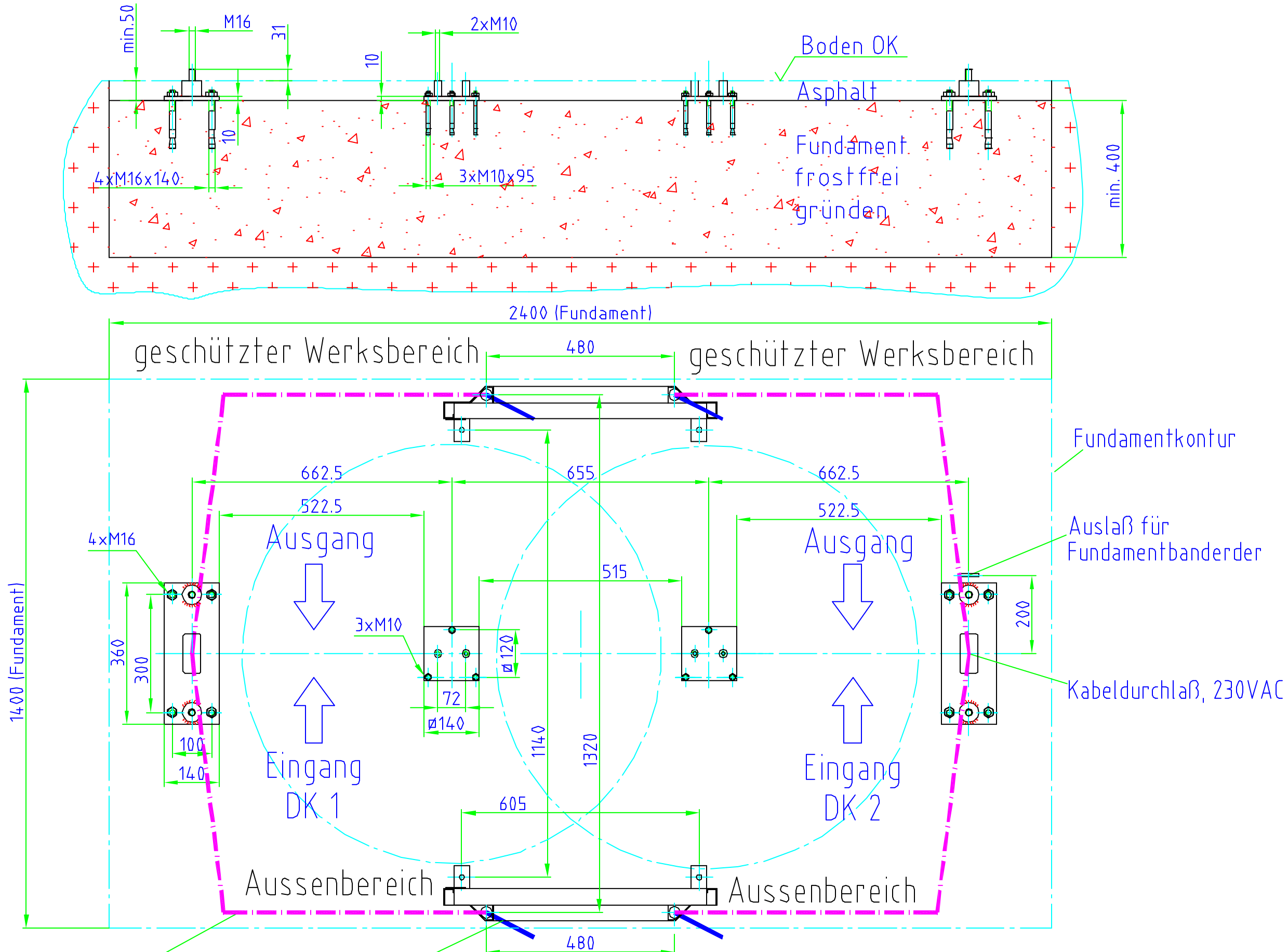


geschützter Werksbereich

geschützter Werksbereich

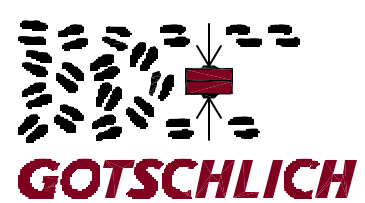


Diese Zeichnung ist unser geistiges Eigentum. Ohne ausdrückliche Genehmigung darf sie nicht für die Projektierung oder Fertigung verwendet werden.

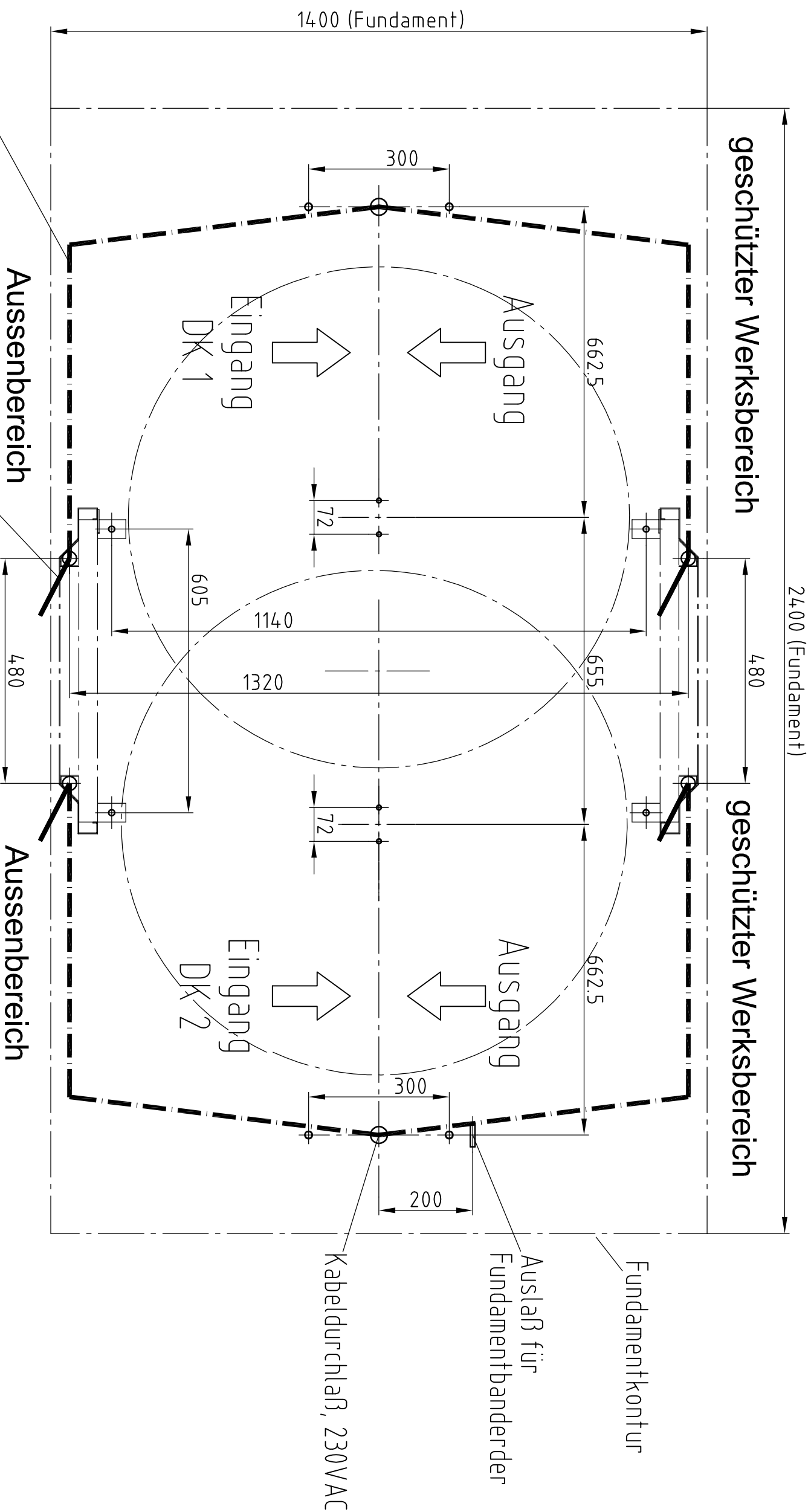
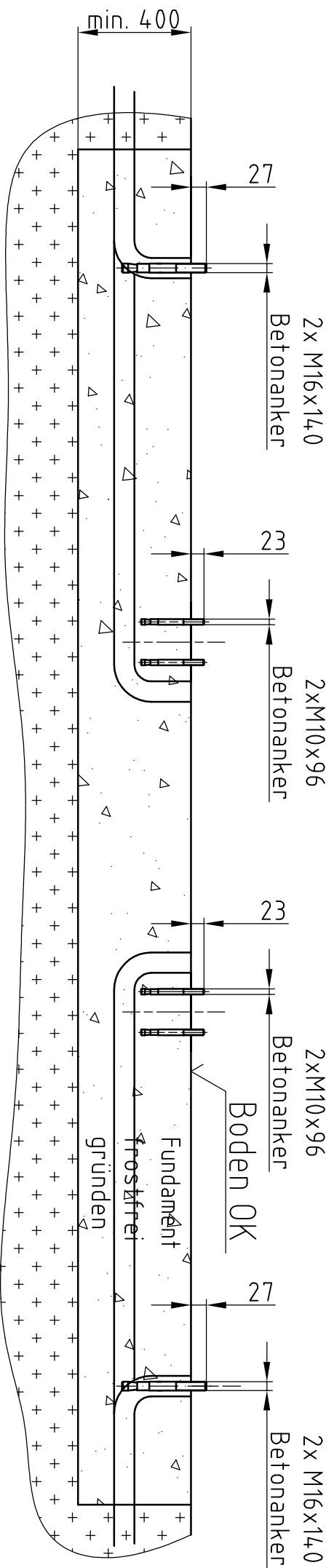


Verbindungskabel:
Kartenleser/Drehsperre, 6x0.5 mm²

Kabelzuleitung:
Kartenleser
Gegensprechanlage

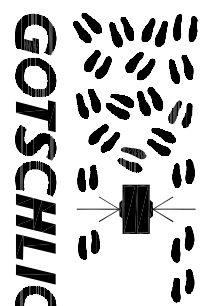


Gez.	Datum	Name	A3	PROJEKT Ecco Arena	Blatt Nr.:
Gepf.	14.06.02	Tiefenbacher			
Normgepr.					
Masstab	Fundamentangaben FU 4				
	1:10			D:\Konstr-Cad\NDK-Typ\Ecco\Fundamente\FU 4	
				Zchnng.Nr.Fund-Z4B	



Steuerkabel 8x0.5mm² Litze
Leerverrohrung min Ø30mm

Kabelzuleitung:
Kartenleser
Gegensprechanlage



Gez.	Datum	Name	A3	PROJEKT Ecco Arena	Blatt Nr.:
	20.12.05	Tiefenbacher			
Normgepr.	Massstab		Fundamentangaben FU 4 S	Ecco Arena	
1:10					
D:\Konstr-Cad1\DK-Typ\Ecco\Fundamente\FU 4S Zchnng.Nr.FU4-S-Z1A					