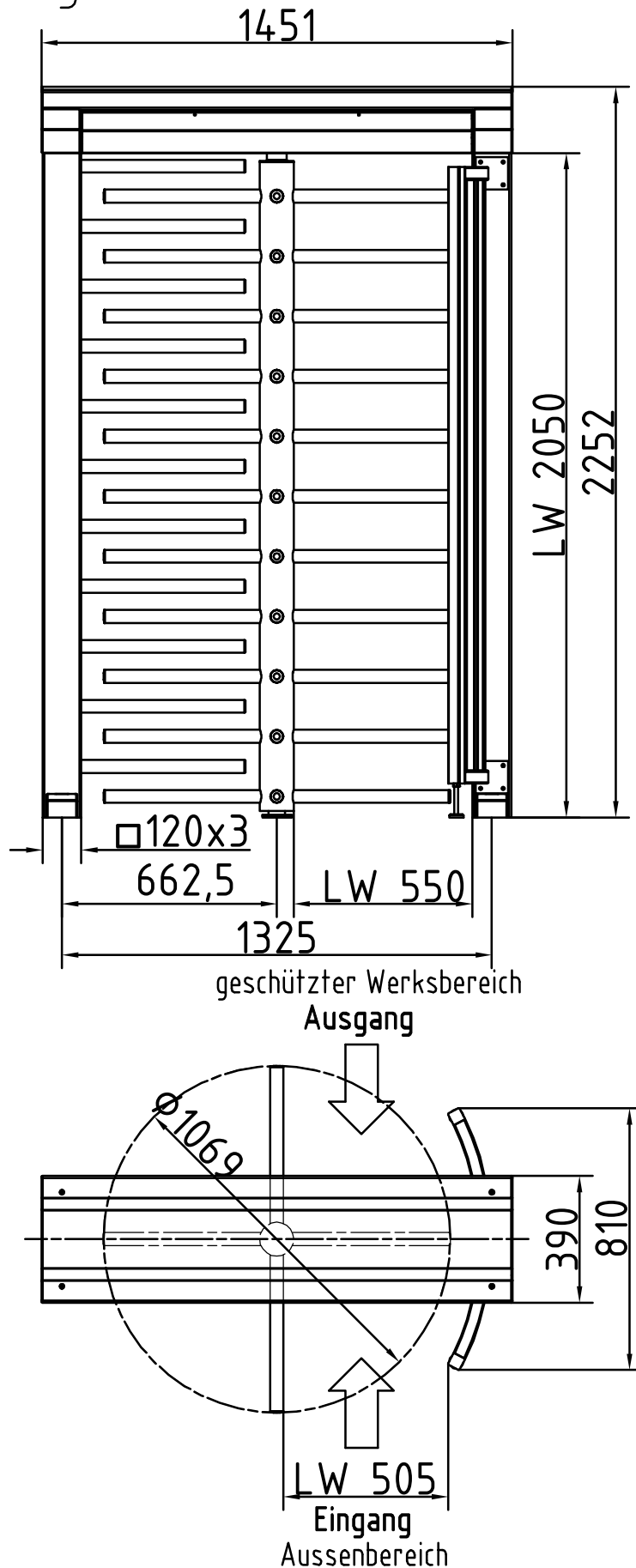
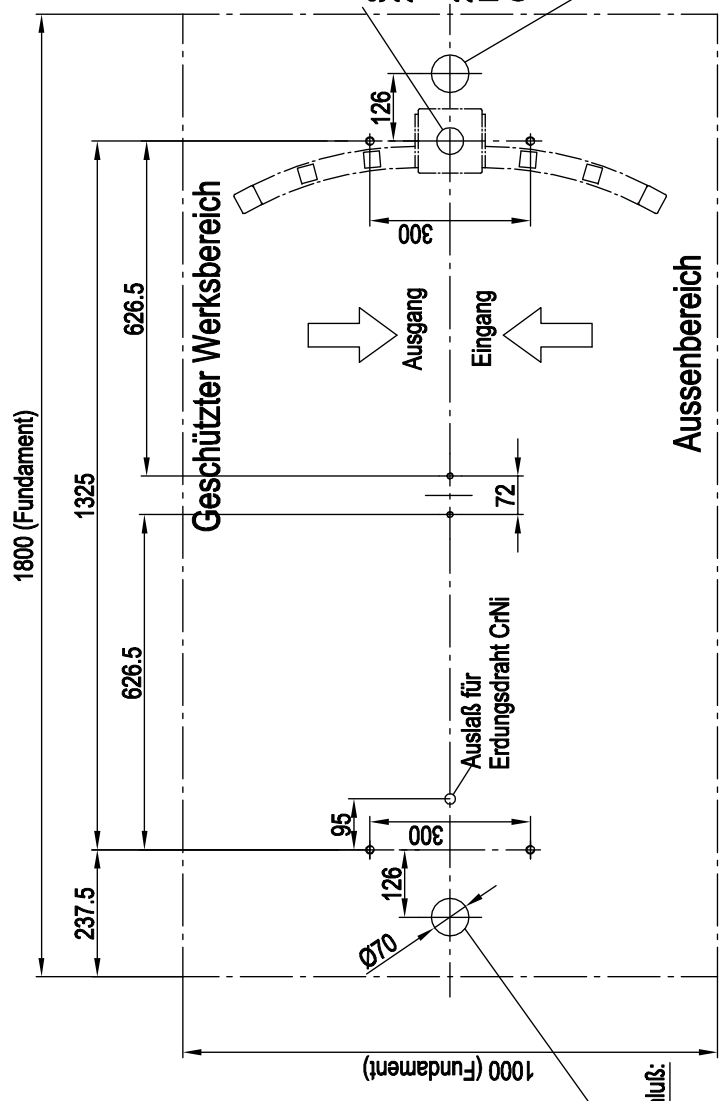
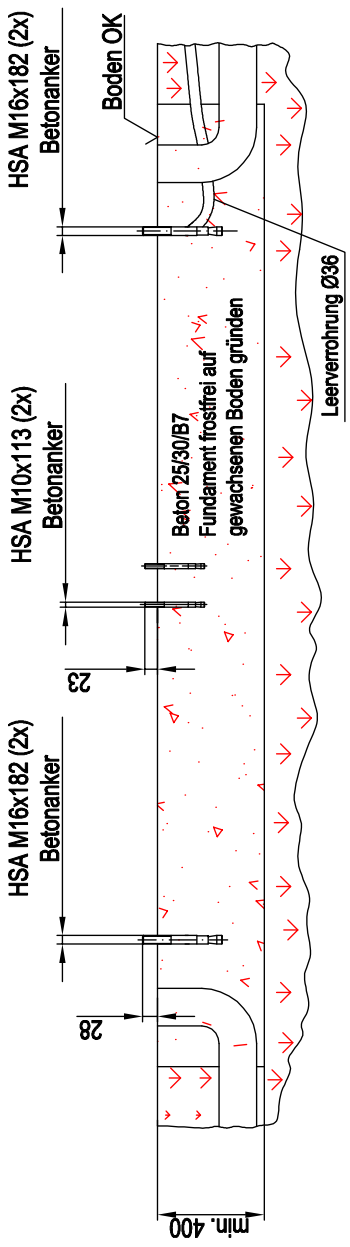


Maßblatt Modell Ecco 90 HE
1:20 Montage FFOK



Montage auf FFO=Ø



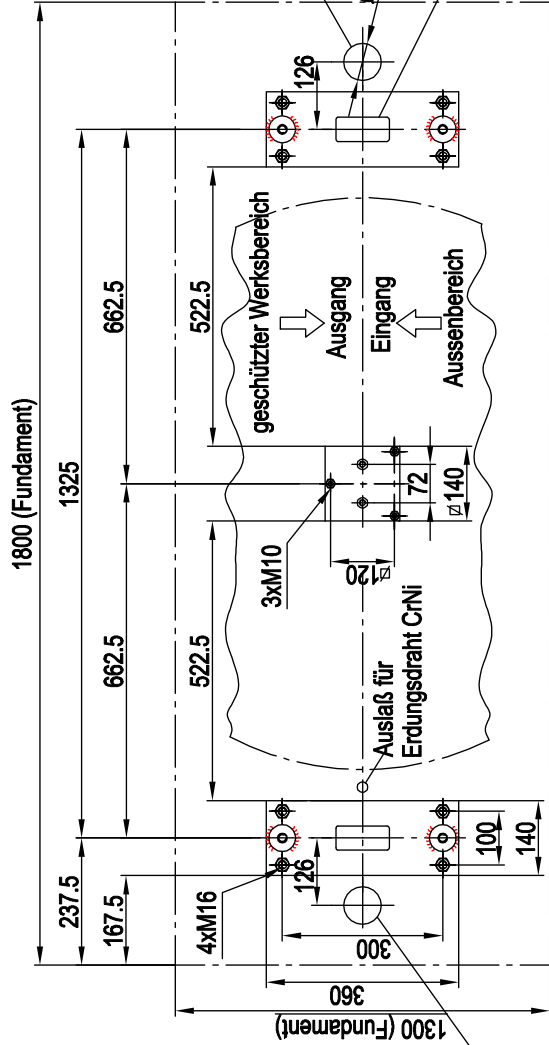
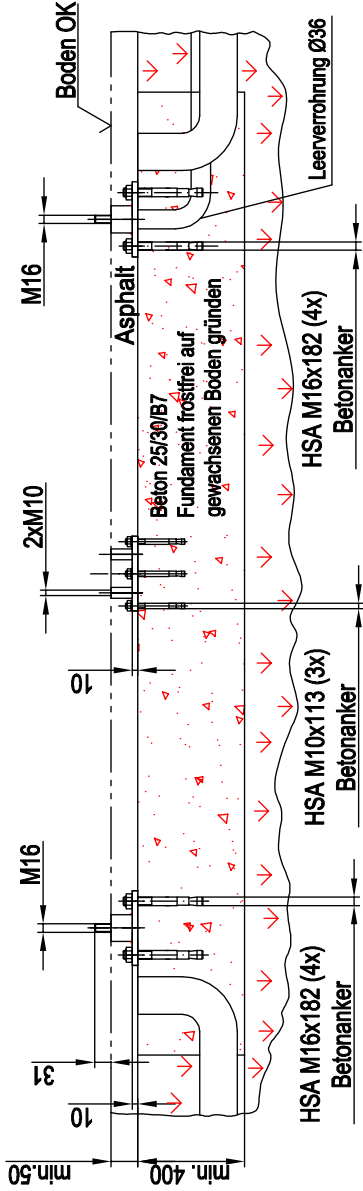
Kabeldurchlaß:
Stromversorgung-
230VAC,
Leuchtstoffröhren
230VAC,
Kartenleser,
Gegensprechanlage

Optionaler
Regenrinnenanschluss:
zur Ableitung des
Regenwassers in
den Kanal

Optionaler
Regenrinnenanschluss:
zur Ableitung des
Regenwassers in
den Kanal

Element	Anz.	Beschreibung	Datum	Name	Bemerkung
			Gez.	Tiefenb.	PROJEKT Ecco 90 / 180 HE
			Änd.		
			Pro.ver.		
GOTSCHLICH a turn to security			Datum 14.12.2005		Blatt Nr.: 1/1
Masstab 1:10			Fundamentangaben FFO-01 <small>N:05-Konstruktion/Konstruktion_gemeinsam/DK-Typ/EccoFundamente/Zeichnungen/FFO-01.dwg</small>		
			Zeichn.Nr. FUIS-Z1A		


Montage auf Fundamentkonsolen



Optionaler Regeninnenanschluß:
zur Ableitung des Regenwassers in den Kanal

Kabeldurchlaß:
Stromversorgung-
230VAC,
Leuchtstoffröhren
230VAC,
Kartenleser,
Gegensprechanlage

Optionaler Regeninnenanschluß:
zur Ableitung des Regenwassers in den Kanal

Element	Anz.	Beschreibung	Datum	Name	Bemerkung
			14.06.2002	Tiefenb.	
					Material A3 PROJEKT Ecco 90 / 180 HE
Fundamentangaben FU-01 N:\05-Konstruktion\Konstruktion_gemeinsam\DK-Typ\Ecco\Fundamente\Zeichnungen\FU-01.dwg Zeichn.Nr. Fund-Z1A					Blatt Nr.: 1/1