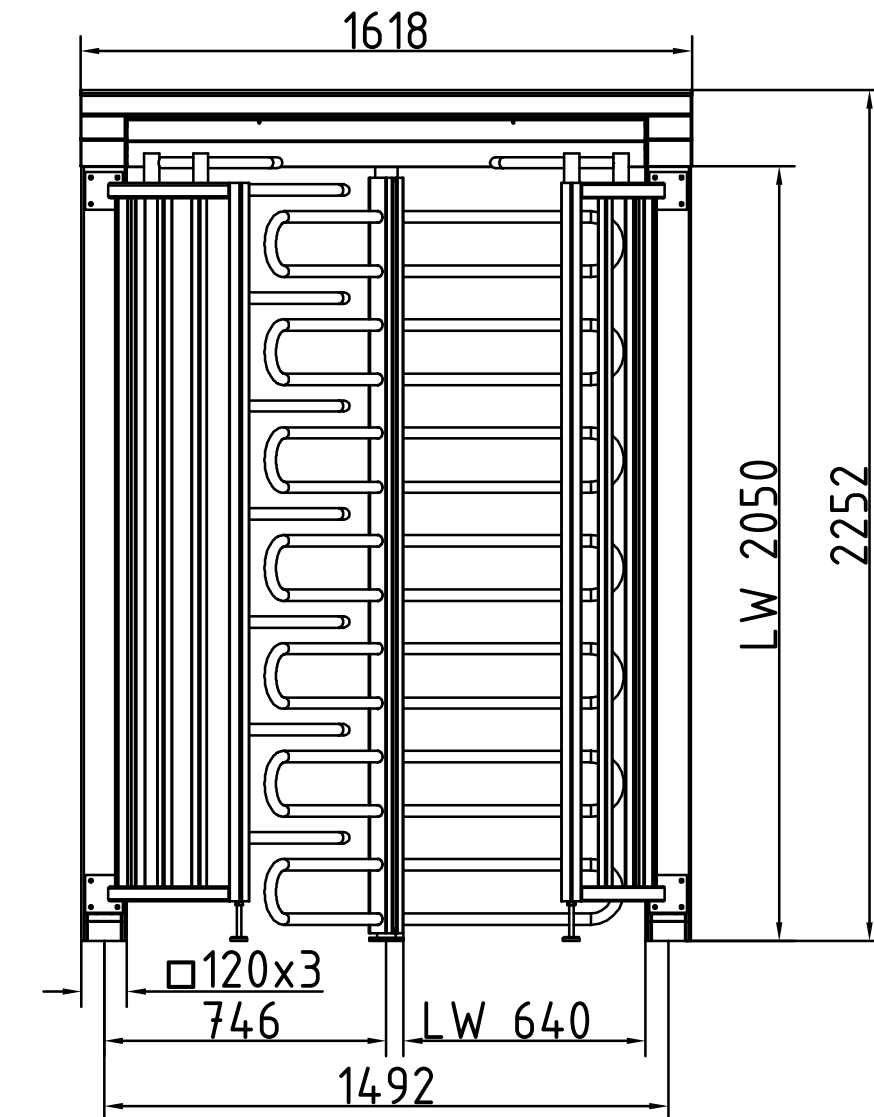
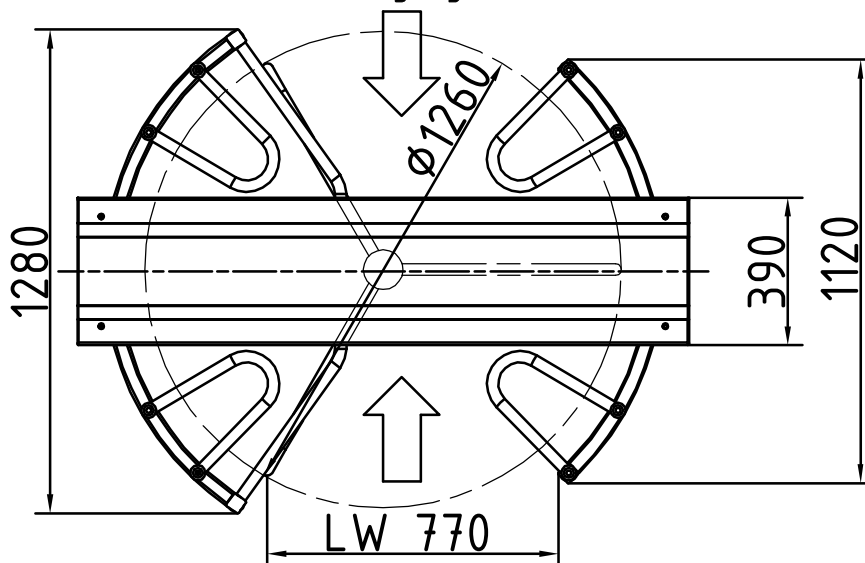


Maßblatt Modell Ecco 120 BE
1:20 Montage FFOK

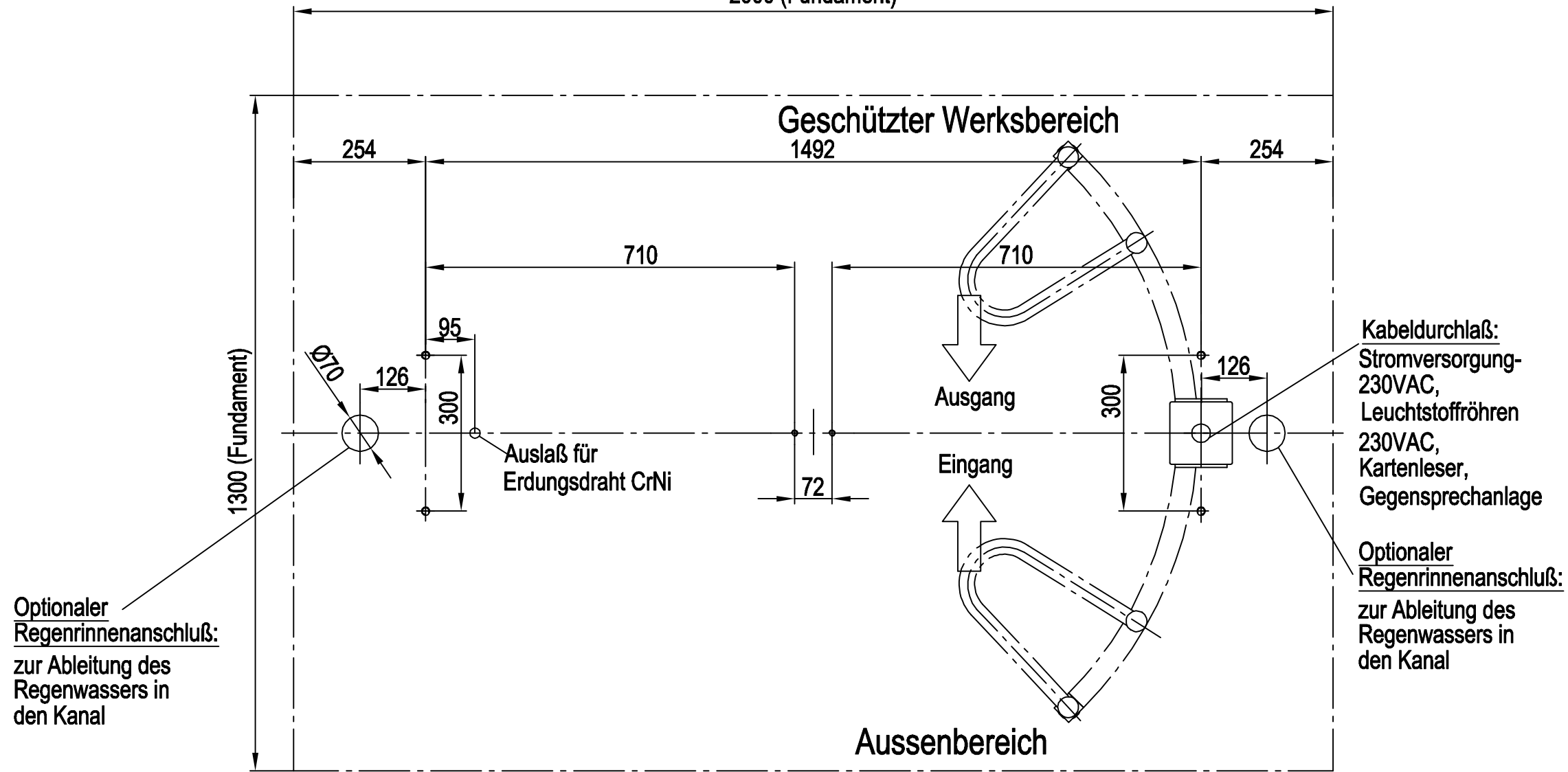
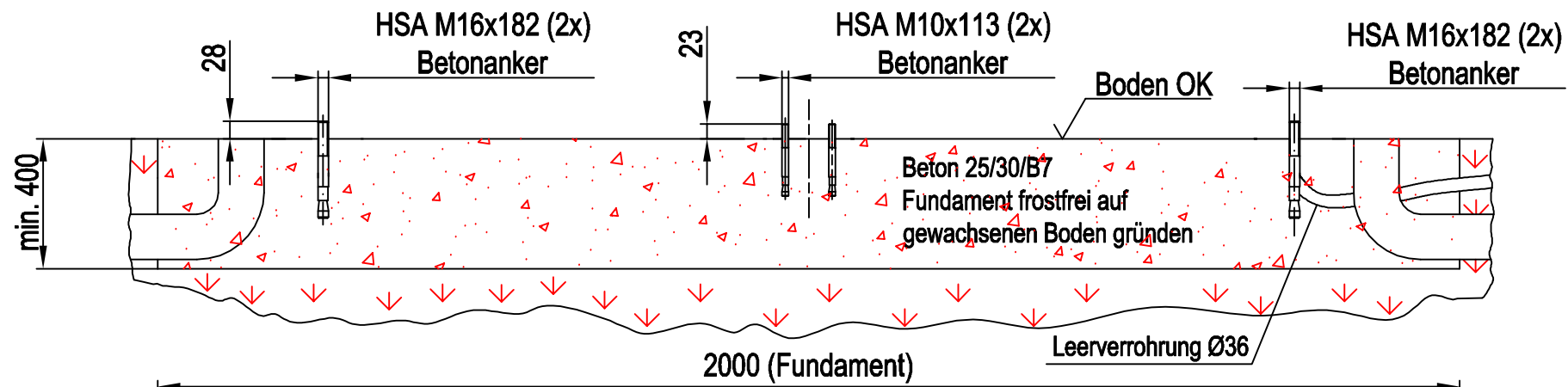


geschützter Werksbereich
Ausgang



Eingang
Aussenbereich

Montage auf FFO=Ø



Optionaler Regenrinnenanschluß:
zur Ableitung des Regenwassers in den Kanal

Kabeldurchlaß:
Stromversorgung-
230VAC,
Leuchtstoffröhren
230VAC,
Kartenleser,
Gegensprechanlage

Optionaler Regenrinnenanschluß:
zur Ableitung des Regenwassers in den Kanal

Element	Anz.	Beschreibung	Material	Bemerkung
			A3	PROJEKT Ecco 120 HE / BE
		Masstab 1:10	Fundamentangaben FFO-02 N:\05-Konstruktion\Konstruktion gemeinsam\DK-Typ\Ecco\Fundamente\Zeichnungen\FFO-02.dwg	
		Zchnng.Nr. FU2S-Z1A		

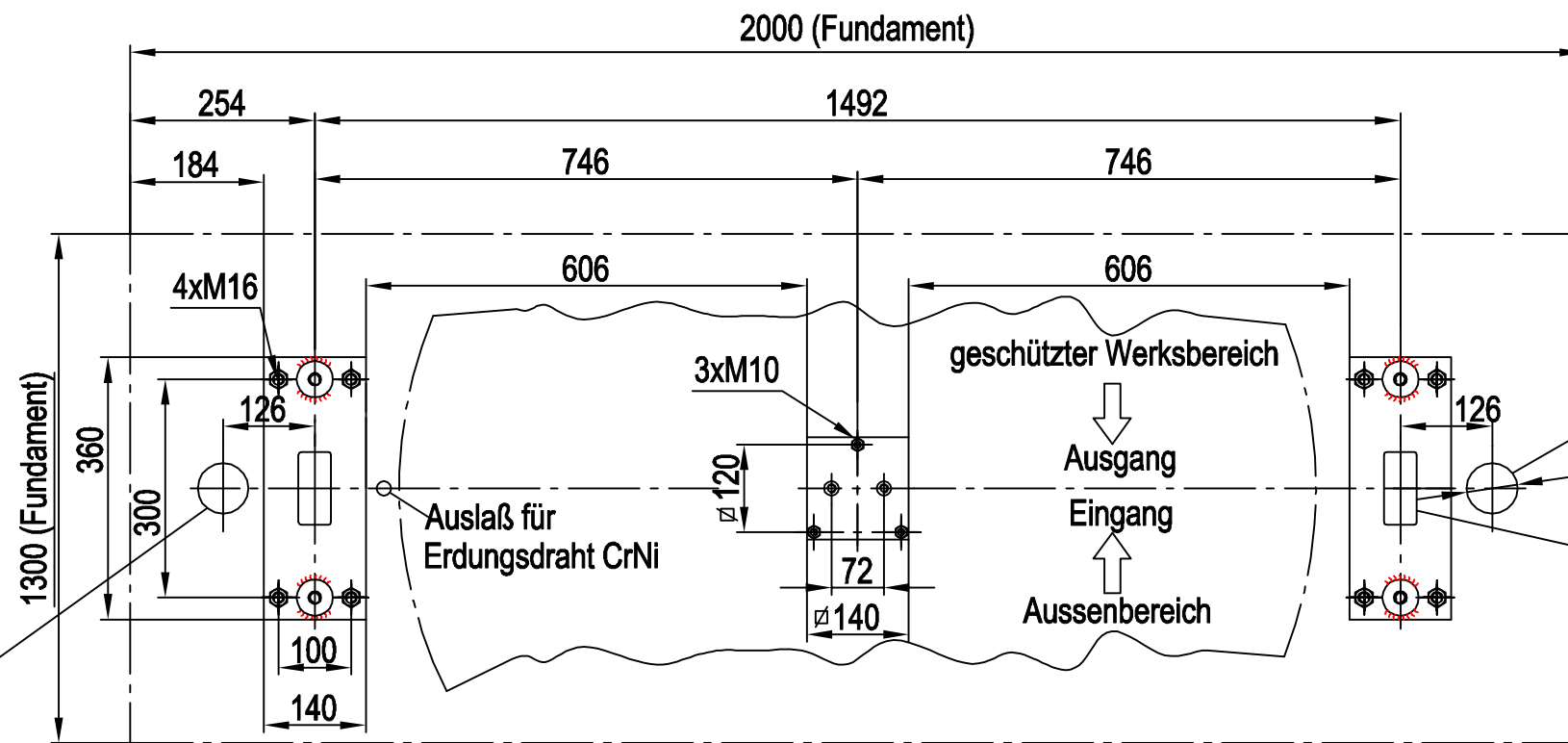
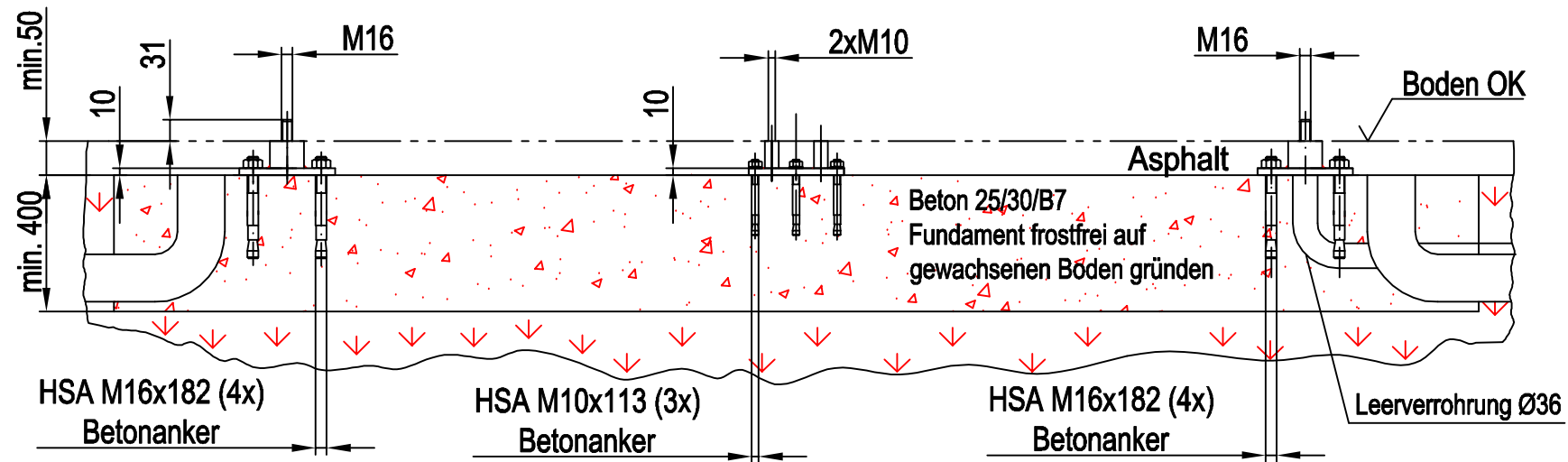
Diese Zeichnung ist unser geistiges Eigentum. Ohne ausdrückliche Genehmigung darf sie nicht für die Projektierung oder Fertigung verwendet werden.

Diese Zeichnung ist unser geistiges Eigentum. Ohne ausdrückliche Genehmigung darf sie nicht für die Projektierung oder Fertigung verwendet werden.



Blatt Nr.:
1/1

Montage auf Fundamentkonsolen



Optionaler Regenrinnenanschluß:
zur Ableitung des Regenwassers in den Kanal

Optionaler Regenrinnenanschluß:
zur Ableitung des Regenwassers in den Kanal

Kabeldurchlaß:
Stromversorgung-230VAC,
Leuchtstoffröhren 230VAC,
Kartenleser,
Gegensprechanlage

Element	Anz.	Beschreibung	Material	Bemerkung
	Gez.	Datum	A3	PROJEKT Ecco 120 HE/BE
	Änd.	Name		
	Pro. ver.	Tiefenb.		
	Masstab			
	1:10	Fundamentangaben FU-02 N:\05-Konstruktion\Konstruktion gemeinsam\DK-Typ\Ecco\Fundamente\Zeichnungen\FU-02.dwg		Blatt Nr.: 1/1
			Zchnng.Nr. Fund-Z2A	

Diese Zeichnung ist unser geistiges Eigentum. Ohne ausdrückliche Genehmigung darf sie nicht für die Projektierung oder Fertigung verwendet werden.