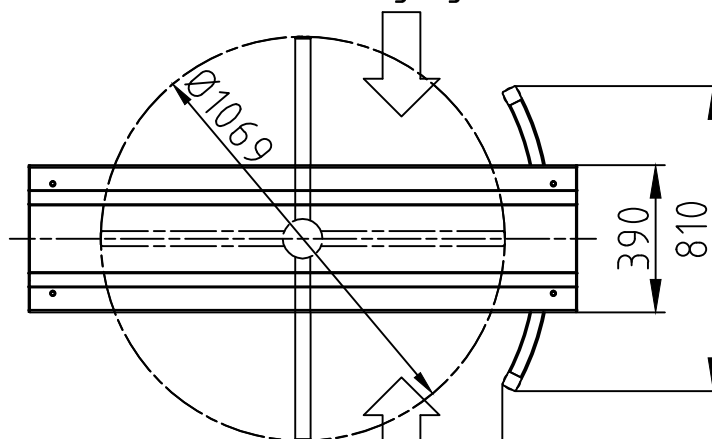


geschützter Werksbereich

Ausgang



Eingang
Aussenbereich