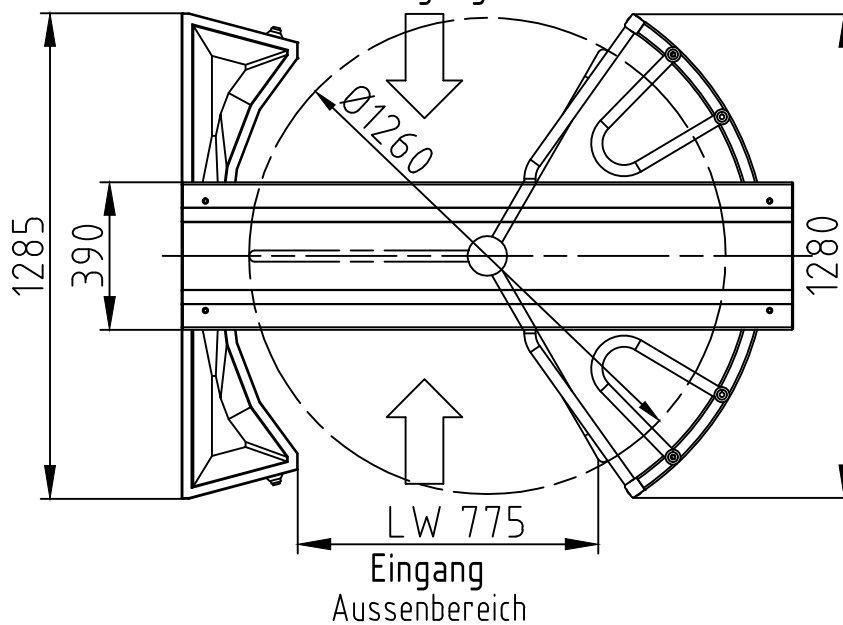
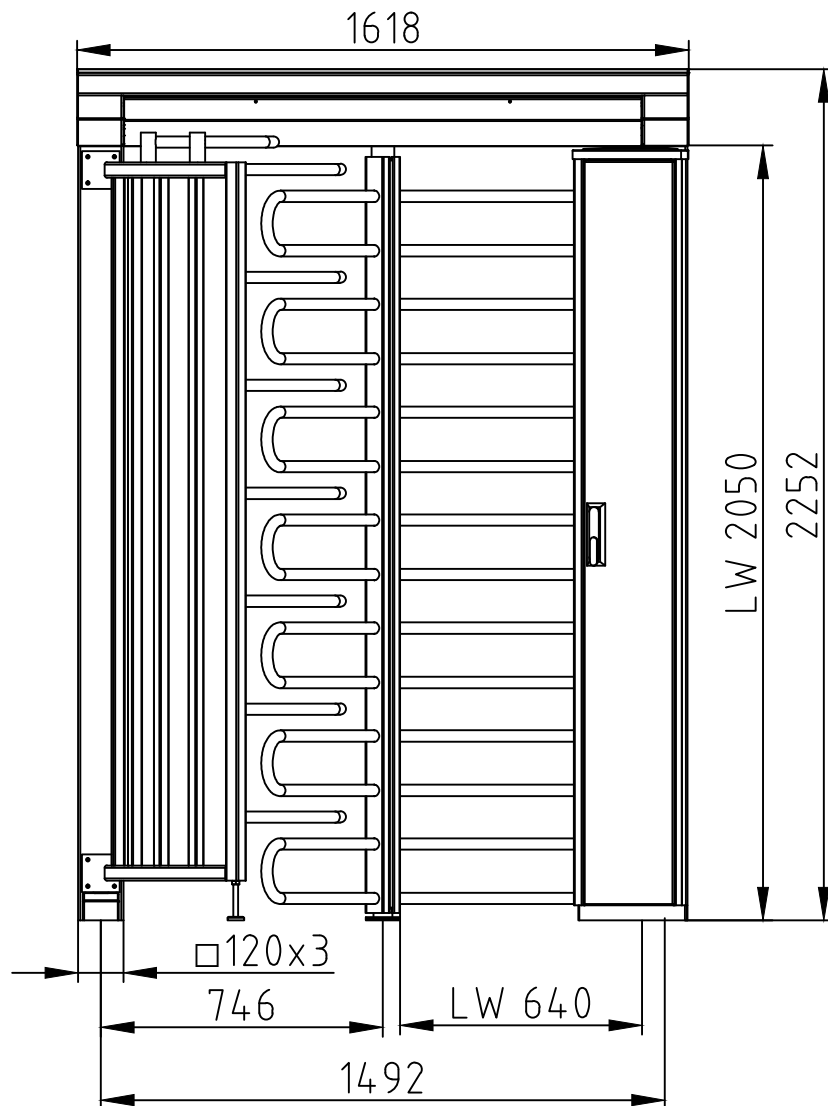


geschützter Werksbereich
Ausgang





geschützter Werksbereich
Ausgang

